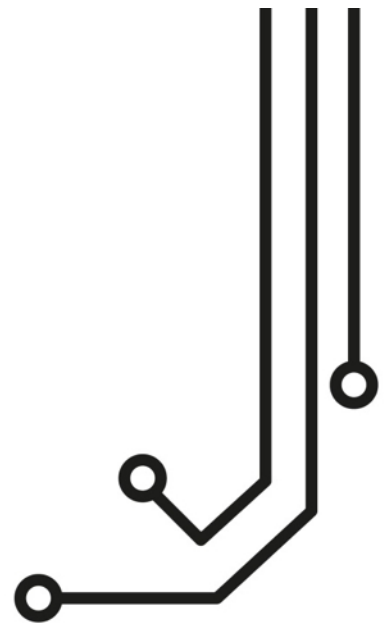


**DIGITAL
YACHT**



SPL1500 REPARTITEUR D'ANTENNE VHF

Manuel d'installation et d'instructions

www.digitalyacht.fr
01 70 70 92 50



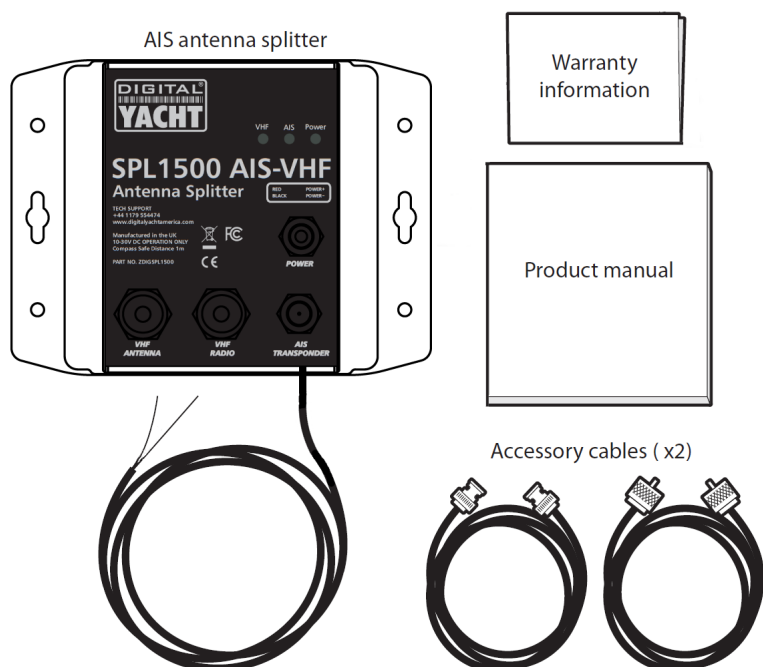
1. Introduction

Toutes nos félicitations pour l'achat de votre répartiteur d'antenne VHF SPL1500. Il est recommandé que ce produit soit installé par un professionnel.

i Ce manuel d'installation fournira toutes les informations dont vous avez besoin pour installer et utiliser le SPL1500. Pour obtenir des informations récentes, veuillez vous rendre dans la partie support de www.digitalyachtamerica.com

2. Avant de commencer

Dans le boîtier du SPL1500, vous devrez trouver :



Vous devez avoir les éléments et outils suivants pour l'installation :

- Répartiteur d'antenne VHF SPL1500
- Antenne VHF déjà installé
- Alimentation 12 – 24 V
- Quatre vis M4 ou autres fixations appropriées pour l'installation

⚡ Il n'est pas recommandé d'utiliser ce répartiteur d'antenne VHF avec un transpondeur classe A ou avec une station terrestre AIS.



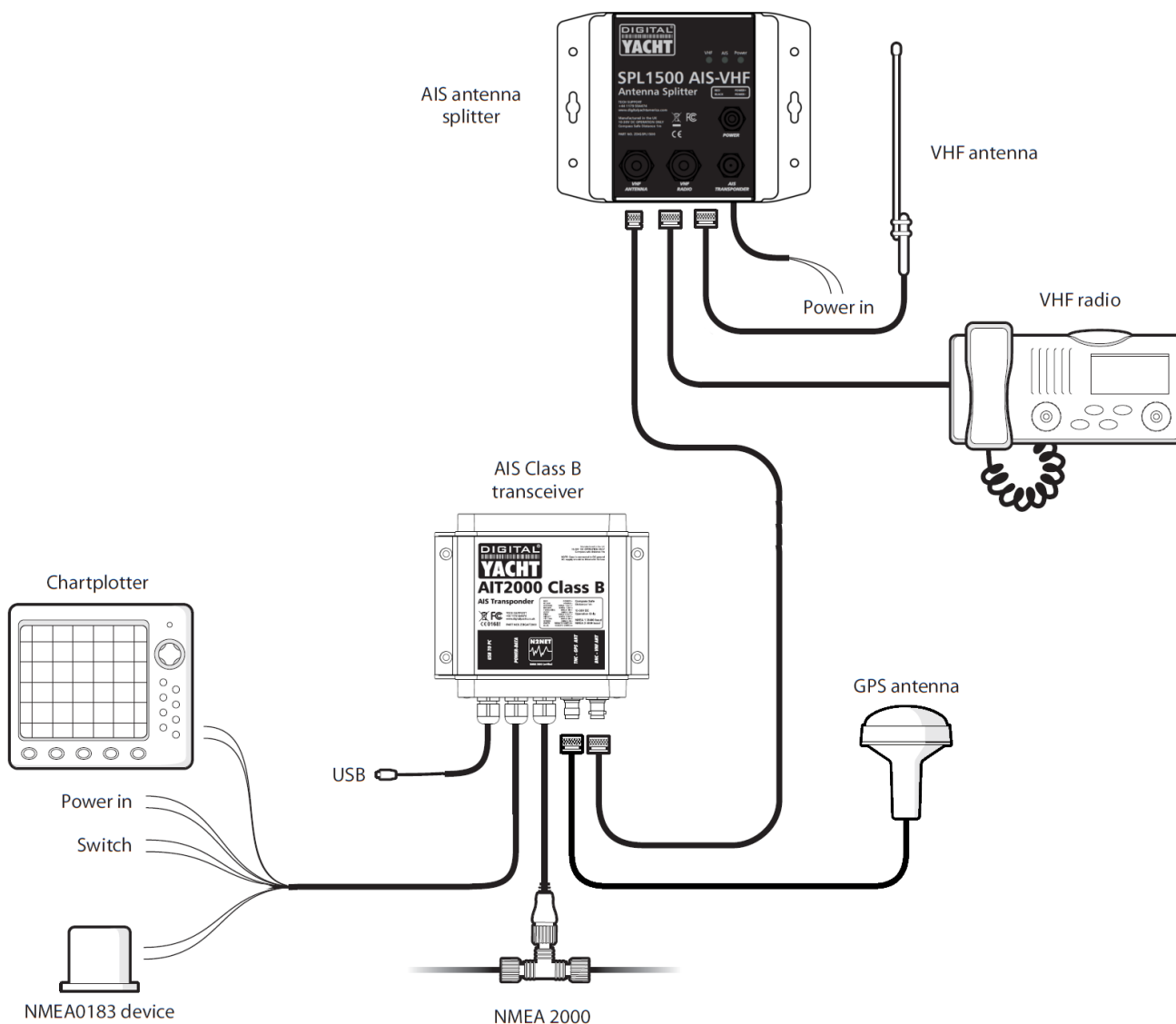
3. Installation

Avant de commencer l'installation, choisissez un emplacement approprié pour le SPL1500. L'appareil est résistant à l'eau, cependant, il doit être installé sous le pont dans un endroit sec. Pour l'emplacement de l'appareil, vous devez envisager les facteurs suivants :

- Acheminement des câbles d'alimentation et du câble de l'antenne VHF
- Espace suffisant derrière l'appareil pour les câbles
- Maintient d'une distance de sécurité de 0,5m avec une boussole
- Visibilité des leds

Schéma d'installation

- Ci-dessous est un diagramme d'installation typique du SPL1500 avec transpondeur AIS classe B

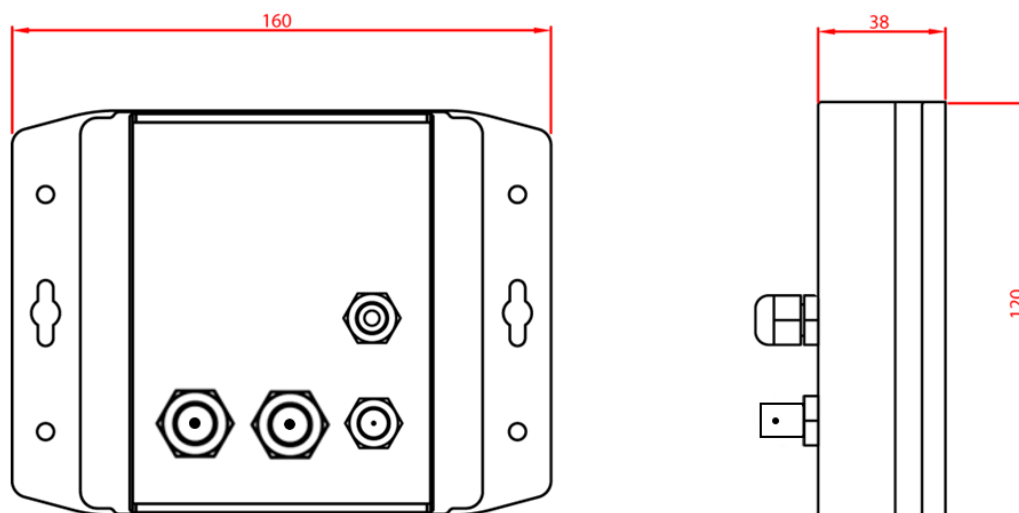




Étape 1 – Installation de l'appareil

Le SPL1500 doit être installé à proximité de la radio VHF et d'un transpondeur ou récepteur AIS, afin que les câbles coaxiaux (0,5 m) puissent être connectés facilement. Ces câbles peuvent être remplacés par des versions plus longues si nécessaire.

Dimensions de l'appareil



- Utiliser des fixations adaptées pour fixer le SPL1500 sur une surface plane en utilisant les dimensions ci-dessus. Notez que l'appareil peut être installé dans n'importe quelle orientation.

Étape 2 – Branchement alimentation

- Le fil rouge est l'alimentation positive (+) et le fil noir est l'alimentation négative (-).
- Connectez les fils dénudés à la source d'alimentation 12V ou 24V la plus proche. Veuillez vous assurer que l'alimentation est connectée via un fusible de 1a (non fourni) ou à un disjoncteur.
- Ne mettez pas encore sous tension le SPL1500 tant que les branchements ne sont pas effectués.

Étape 3 – Branchement antenne VHF

- Le SPL1500 est livré avec deux câbles coaxiaux pour se connecter à une radio VHF et à un récepteur / transpondeur AIS. Un câble a un connecteur BNC pour se connecter au transpondeur AIS, tandis que l'autre câble a un connecteur PL259 pour se connecter à la radio VHF.
- Branchez l'antenne de votre bateau au SPL1500.

4. Fonctionnement

- Mettre sous tension (12V ou 24v) le SPL1500.
- Allumez votre radio VHF ainsi que votre récepteur/transpondeur AIS.
- Vérifiez que la led « **POWER** » sur le devant de l'appareil est allumée



- Utilisez votre radio VHF pour confirmer que vous pouvez entendre les communications
- Appuyez sur la touche PTT de votre VHF et vérifiez que la led « **VHF** » sur le devant de l'appareil s'allume.
- Vérifiez que la led jaune « **AIS** » s'allume brièvement quand le transpondeur AIS transmet la position.
- Installation est maintenant terminée. Si votre transpondeur AIS a été livré avec un logiciel de configuration comme proAIS2, alors utilisez ce logiciel pour vérifier que la puissance de réception (SWR) est acceptable et convenable.

5. Problèmes et solutions

Problème	Solutions
La led 'Power' ne s'allume pas	<ul style="list-style-type: none"> • Vérifiez l'alimentation et le fusible ou le disjoncteur. • Vérifiez la polarité des branchements électriques. • Vérifiez la tension d'alimentation.
La led 'VHF' ne s'allume pas quand la radio VHF transmet	Vérifiez que le câble coaxial de la radio VHF est connecté au répartiteur d'antenne sur l'entrée 'VHF Radio'
La led 'AIS' ne s'allume pas quand le transpondeur AIS transmet	Vérifiez que le câble coaxial du transpondeur AIS est connecté au répartiteur d'antenne sur l'entrée 'AIS Transponder'
Les transmissions AIS & VHF sont réduites	Une légère réduction des transmissions est normale lorsque vous utilisez un répartiteur d'antenne VHF.
Les leds 'AIS' et 'VHF' s'allument quand la radio VHF transmet	. Ceci est normal avec certaines marques de radio VHF, cependant, ceci n'affecte pas l'utilisation du répartiteur d'antenne.