

ⓘ NOTES

Nos transpondeurs AIS Classe B doivent être configurés avec la dernière version du logiciel proAIS2. Vous pouvez télécharger la dernière version depuis notre site : <https://digitalyachtamerica.com/software-and-utilities/>

Si vous avez l'intention de connecter en permanence l'AIT2000 à un ordinateur de bord via USB, nous vous recommandons d'utiliser notre adaptateur NMEA USB pour une protection supplémentaire contre les décharges statiques et les pointes de tension.

AIT2000 TRANSPONDEUR AIS CLASSE B

Manuel d'installation & d'utilisation



1. Introduction

Nous vous félicitons d'avoir fait l'acquisition de votre transpondeur AIS AIT2000. Nous vous recommandons que votre transpondeur soit installé par un installateur professionnel.

i *Ce manuel d'installation fournit les informations nécessaires pour l'installation et le bon fonctionnement de l'AIT2000. Veuillez aussi vous munir du manuel de votre traceur, logiciel et application afin de pouvoir faire les connexions entre les différents équipements.*

2. Avant de commencer

Vous devez avoir les éléments et les outils suivants pour l'installation :

- Transpondeur AIS AIT2000
- Antenne VHF dédiée – non fournie
- Antenne GPS dédiée - fournie
- Alimentation 12 ou 24V
- Vis M4 ou autre moyen de fixation

Pour configurer l'appareil, vous aurez besoin :

- Un PC ou un MAC avec un port USB
- Logiciel de configuration proAIS2 – inclus dans le cd et peut aussi être téléchargé depuis <https://digityacht.fr>
- Le numéro MMSI de votre bateau

Note: Vous pouvez obtenir un numéro MMSI en contactant l'ANFR. Ce numéro est aussi fourni pour les licences pour la radio VHF. Le numéro MMSI de votre transpondeur doit être le même que votre radio VHF.

i *Si vous n'avez pas de numéro MMSI, le transpondeur AIS fonctionnera en mode récepteur seulement. Veuillez ne pas entrer pas un numéro MMSI invalide*

3. Installation

Avant de commencer l'installation, sélectionnez un emplacement approprié pour le transpondeur AIS Classe B. L'appareil est résistant à l'eau, mais il doit être installé sous le pont dans un endroit sec. Pour l'emplacement de l'appareil, vous devez tenir compte de ce qui suit :

- Acheminement des câbles d'alimentation et d'antenne VHF et GPS vers l'appareil.
- Prévoir suffisamment d'espace derrière l'appareil pour le raccordement des câbles.
- Acheminement des câbles USB et NMEA vers le PC ou le traceur de cartes
- Maintenir une distance de sécurité de 0,5 m entre la boussole et l'AIT2000
- Visibilité des indicateurs led du panneau avant.

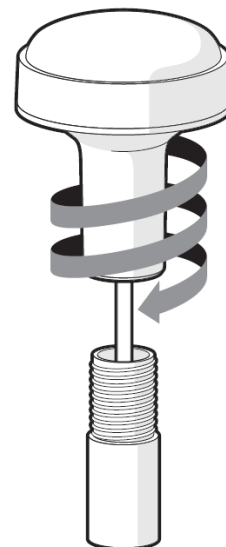
Installation étape 1 – Antenne VHF et GPS

- Sauf si c'est déjà fait, veuillez installer l'antenne VHF (non fournie) conformément aux instructions du manuel fourni avec l'antenne.
- Si vous voulez partager l'antenne VHF existante du bateau, c'est-à-dire utiliser l'antenne à la fois pour la radio VHF et l'AIS, vous aurez besoin d'installer d'un répartiteur d'antenne VHF. Il est très important que ce répartiteur soit compatible avec un transpondeur AIS, car certains répéteurs à bas coût sont uniquement compatibles avec les récepteurs AIS. Nous recommandons notre séparateur d'antenne SPL1500 ou SPL2000.
- Le connecteur d'antenne VHF de l'AIT2000 est un connecteur de type BNC et vous aurez peut-être besoin d'un adaptateur PL259 BNC si vous connectez une antenne VHF normale à l'AIT2000 car ceux-ci sont terminés par le



connecteur VHF standard PL259.

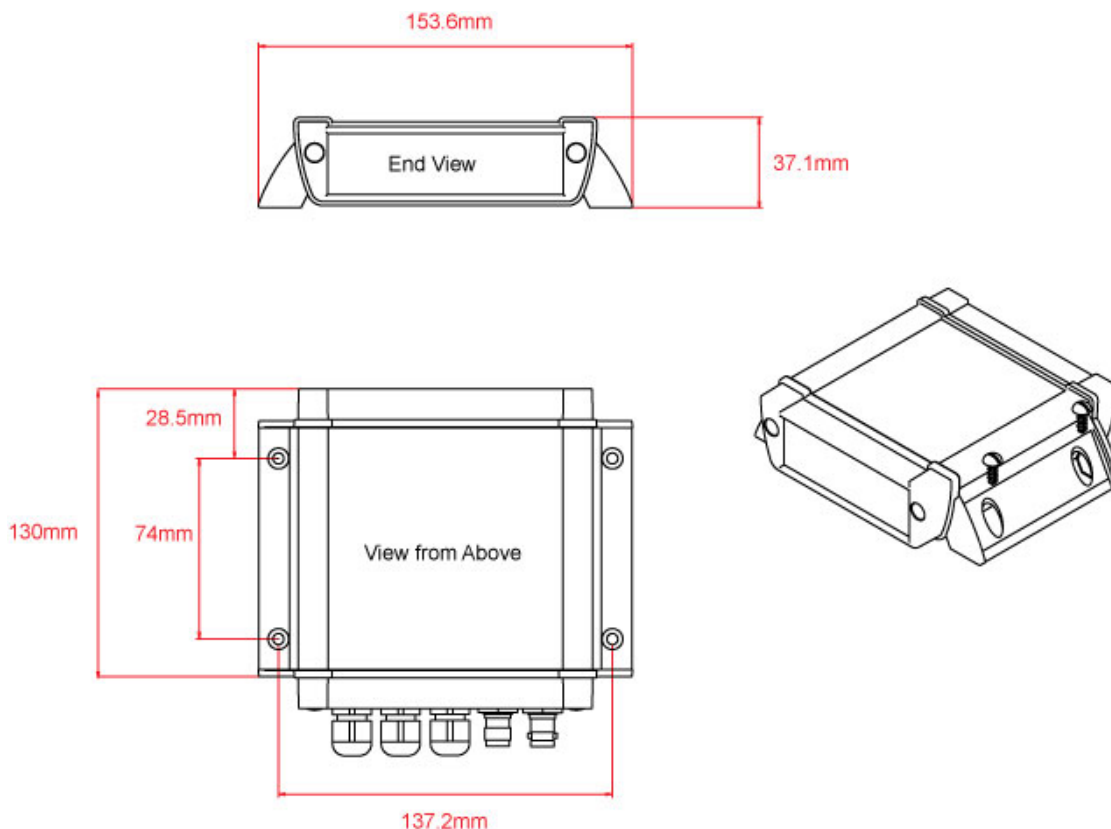
- Pour le montage de l'antenne GPS externe, vous aurez besoin d'un support de montage 1 "x 14 TPI, d'une base ou d'un rail de montage
- Vous devez vérifier que l'antenne GPS a une bonne vue claire de l'ensemble du ciel.
- Il n'est pas recommandé que l'antenne GPS soit monté en tête de mât car le mouvement du navire pourra potentiellement réduire l'exactitude de la position GPS.
- Visser l'antenne sur le support de montage tel qu'illustré avec le dessin ci-dessus.
- Acheminer le câble à votre transpondeur AIS, vous pouvez ajouter des rallonges si nécessaire
- Connecter le câble de l'antenne GPS au connecteur GPS sur le transpondeur AIS



Installation étape 2 – Fixation du produit

- L'accès aux trous de fixation s'effectue en enlevant les deux bandes vertes sur chaque côté de l'AIT2000. Une fois fixées, les bandes d'autocollants vertes peuvent être repositionnées par encliquetage.
- Fixez le transpondeur AIS sur une surface plane à l'endroit choisi. Utiliser quatre vis M4 ou d'autres fixations adaptées au matériau sur lequel l'appareil va être fixé. L'appareil peut être installé dans n'importe quelle orientation

Dimensions





Installation étape 3 – Alimentation

- L'alimentation est connectée au câble PWR/DATA sur les fils Rouge et Noir. Le fil rouge est la connexion positive (+) et le fil noir est la connexion négative (-).
- Raccordez les fils dénudés à la source d'alimentation primaire 12V ou 24V DC la plus proche. Assurez-vous que l'alimentation est raccordée par un fusible 1A (non fourni) ou à un disjoncteur approprié. Si nécessaire, ajoutez le fusible au fil rouge de l'AIT2000.
- Le transpondeur AIT2000 Classe B est conçu pour les systèmes 12V ou 24V DC

Installation étape 4 – NMEA 0183

- Le câble alimentation/données de 1m permet l'alimentation et la connexion des données NMEA (deux entrées et deux sorties) et aussi pour installer un interrupteur pour couper les transmissions. L'extrémité du câble a douze fils dénudés de différentes couleurs.

Le tableau ci-dessous indique la fonction de chaque fil de couleur.

Couleur de fil	Description	Fonction
ROUGE	Alimentation +	Branchements électriques
NOIR	Alimentation -	
BLEU	Interrupteur d'entrée-	Interrupteur pour mode silencieux (coupe la transmission AIS)
BLANC	Interrupteur d'entrée +	
ORANGE	NMEA0183 port 1 TX +	Sortie NMEA0183 haute vitesse (38 400 bauds) conçue pour être raccordé à un traceur
BRUN	NMEA0183 port 1 TX-	
TURQUOISE	NMEA0183 port 1 RX +	Entrée NMEA0183 haute vitesse (38 400 bauds) Cette entrée n'est normalement pas utilisée
GRIS	NMEA0183 port 1 RX-	
ROSE	NMEA0183 port 2 TX +	Sortie NMEA0183 basse vitesse (4 800 bauds) conçue pour être raccordée à d'autres appareils NMEA0183 nécessitant les données GPS par exemple (radio DSC). Notez les données AIS ne sont pas disponibles sur cette sortie.
VIOLET	NMEA0183 port 2 TX-	
JAUNE	NMEA0183 port 2 RX +	Entrée NMEA0183 basse vitesse (4 800 bauds) conçue pour être raccordée à d'autres capteurs NMEA0183 pour le multiplexage des données
VERT	NMEA0183 port 2 RX-	

Tableau 1

- La connexion la plus courante à un traceur de cartes consiste à prendre la sortie NMEA 1 (Orange+ et Marron -) du transpondeur AIT2000 et à la connecter à une entrée NMEA libre sur le traceur. Vous devez ensuite indiquer au traceur que les données AIS sont connectées à cette entrée et régler la vitesse de transmission à 38 400 bauds qui est la vitesse standard pour les données AIS. Consultez le manuel d'instructions fourni avec votre traceur pour comprendre comment il est configuré.
- L'AIT2000 possède une deuxième sortie NMEA 0183 qui peut être utilisée pour transmettre des données GPS à une radio VHF ou à un autre système. La sortie NMEA 2 transmet les données GPS à 4800 bauds : RMC, GGA et GGL.



- Les données NMEA 0183 provenant d'autres équipements peuvent être connectées à l'une ou l'autre des entrées NMEA de l'AIT2000, bien qu'elles soient le plus souvent connectées à l'entrée NMEA 2 (Jaune + et Vert -) à la vitesse normale de 4800 bauds pour NMEA 0183. Ces données sont ensuite multiplexées avec les données AIS et seront transmises sur la sortie NMEA 1 à 38 400 bauds ainsi que sur l'USB - utile lors de la connexion à un équipement qui n'a qu'une entrée NMEA.

Installation étape 5 – N2Net (NMEA2000)

- L'AIT2000 dispose également d'une connexion N2Net qui est l'interface NMEA2000. Pour se connecter à un réseau NMEA2000, il suffit de trouver ou d'ajouter un connecteur NMEA2000 "T" sur le réseau NMEA2000 existant et de connecter le connecteur N2Net sur le connecteur
- Le câble NMEA2000 fait un peu plus d'un mètre de long et se termine par un connecteur NMEA2000 Micro mâle
- L'AIT2000 n'est pas alimenté par le réseau NMEA2000.
- L'AIT2000 transmet les données AIS et GPS au réseau NMEA2000. Tous les PGN AIS actuellement définis (décembre 2018) sont transmis, y compris les données statiques AIS, AIS Sarts et AIS AtoNs, que certains traceurs de cartes ne prennent pas en charge.
- L'AIT2000 ne convertit aucune des données NMEA0183 qu'il reçoit en données NMEA2000 ou vice-versa.

Installation étape 6 – Interface USB

- Lorsque l'AIT2000 est connecté à un ordinateur via l'interface USB, celui-ci apparaît comme un Port Com virtuel et permet ainsi d'émettre et recevoir des données via le câble USB à 38400 bauds. Veuillez ne pas connecter l'interface USB de façon permanente à un ordinateur. Si vous voulez faire cela, alors nous vous conseillons d'acheter et d'installer un adaptateur NMEA/USB. L'interface USB sert uniquement à la programmation.
- Si vous avez besoin de prolonger le câble USB, veuillez utiliser un câble d'extension USB de maximum 4 mètres de long. La longueur maximale du câble USB sans l'utilisation d'un câble d'extension alimenté est 5m.
- L'installation de proAIS2 est couverte dans la section 4 - Configuration. Après que l'AIT2000 soit configuré, la connexion USB peut être utilisée pour fournir des données au logiciel de navigation sur un PC ou un Mac. Veuillez noter que seul un logiciel de navigation à la fois peut recevoir les données de navigation lors d'une connexion en USB.
- Merci de ne pas connecter maintenant l'USB à votre ordinateur. Nous expliquerons après la configuration du transpondeur.

Installation étape 7 – Capacité de silence

- Pour connecter un interrupteur "Silencieux" qui vous permet d'activer/désactiver la transmission AIS de votre propre navire, vous aurez besoin d'un interrupteur à bascule classique qui devra être connecté aux fils blanc et bleu.
- L'interrupteur peut être monté n'importe où sur le bateau, ce qui vous permet ainsi de monter l'AIT2000 sous le pont mais d'avoir l'interrupteur dans le cockpit ou la timonerie pour contrôler le fonctionnement du mode silence.
- Lorsque l'interrupteur "Silencieux" de l'interrupteur est sur ON (fermé), l'AIT2000 est en mode Silencieux (ne transmet pas) et lorsque l'interrupteur est sur OFF (ouvert), l'AIT2000 est en mode de transmission normale. Le mode silence peut aussi être activé avec le logiciel proAIS2 ou avec notre application AISConfig.

Installation étape 8 – Mise sous tension

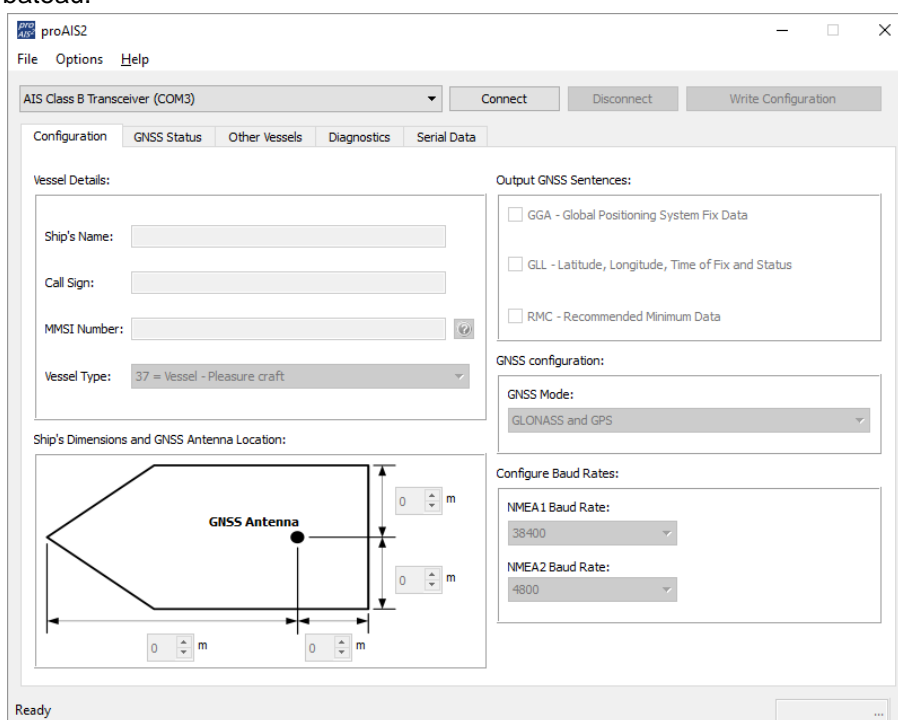
- Mettre l'alimentation 12V ou 24v de l'AIT2000
- Vérifier que la Led verte s'allume pendant une courte période, puis les quatre indicateurs LED flashent une fois, suivi par l'allumage de la Led orange et rouge.
- L'installation est maintenant terminée. Nous allons voir dans la section suivante la configuration du transpondeur.



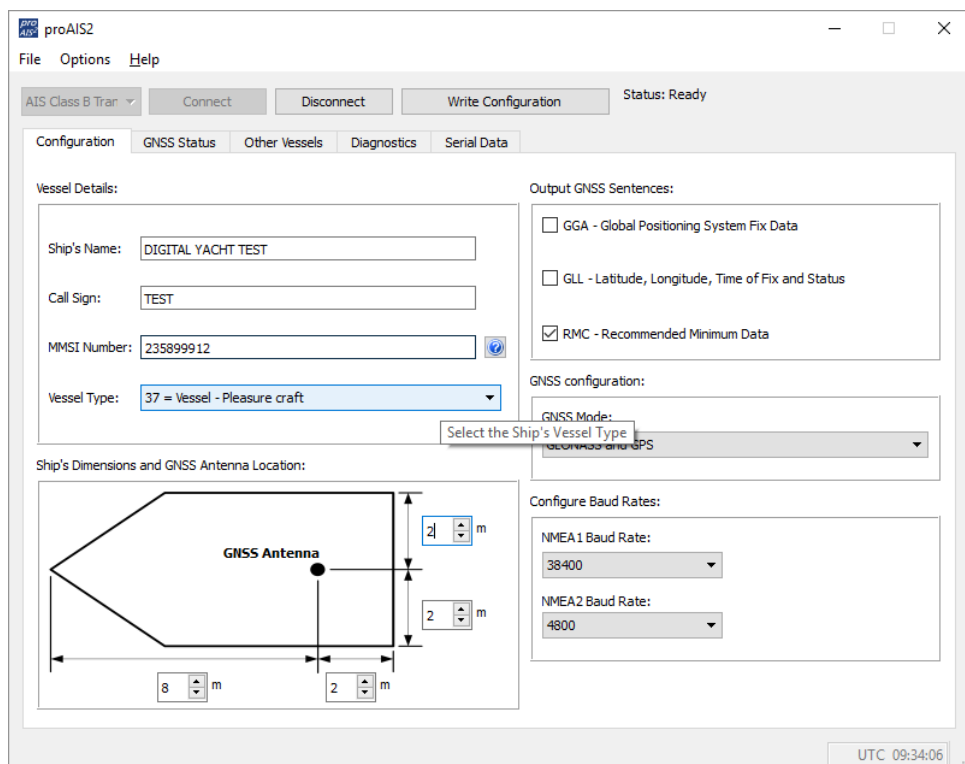
4. Configuration

Le transpondeur AIT2000 doit être correctement configuré avant d'être utilisé. Toutes les informations doivent être entrées avec soin car ces informations seront transmises aux autres navires équipés d'AIS et stations terrestres. Le transpondeur AIS se configure en se connectant à un PC ou un à un Mac, puis en lançant le logiciel de configuration « proAIS2 ». Le AIT2000 peut s'alimenter suffisamment grâce au port USB d'un ordinateur portable non branché, mais ne pourra pas fonctionner comme un transpondeur car le AIT2000 nécessite une alimentation externe 12v ou 24v en courant continu. Cependant, le branchement en USB uniquement permettra de configurer l'AIT2000.

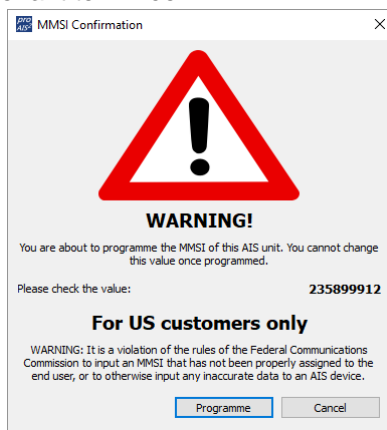
- **Pour les PC Windows**, insérez le CD-ROM fourni et exécutez le programme Setup.Exe situé dans le dossier «proAIS2 for AIT1500 + AIT2000 + AIT3000». Ce logiciel installe les pilotes USB pour le AIT2000 et le logiciel proAIS2. Si vous n'avez pas de lecteur de disque, alors vous pouvez télécharger le logiciel avec les drivers : <https://digitalyachtamerica.com/download/proais2-v1-9-windows-zip/>
- **Pour les MAC**, insérez le CD-ROM fourni et installez « proAIS2.dmg » situé dans le dossier «proAIS2 for AIT1500 + AIT2000 + AIT3000/Mac OSX». Ceci installe juste proAIS2 car les pilotes sont déjà préinstallés sur les ordinateurs Mac. Si vous n'avez pas de lecteur de disque, alors vous pouvez télécharger le logiciel avec les drivers : <https://digitalyachtamerica.com/download/proais2-v1-9-mac-osx-zip/>
- Branchez l'USB du AIT2000 à votre ordinateur et ensuite lancer proAIS2. Sélectionnez le port COM dans la liste déroulante auquel le AIT2000 a été allouée par Windows ou MAC. Cliquez sur le bouton « Connect », l'ordinateur interrogera maintenant l'AIT2000 et visualisera les données du AIT2000. Toutes les unités n'auront aucune donnée stockée, et donc vous aurez juste une série de cases vides dans lesquelles vous devrez entrer les données de votre bateau.



1. Entrez le nom du navire, indicatif d'appel et numéro MMSI
2. Entrez les dimensions du navire et l'emplacement de l'antenne GPS au mètre près.
3. Sélectionnez le type de bateau le plus approprié.



4. Cliquez sur « Write Configuration » pour enregistrer les données.
5. Lire le message d'avertissement afin de vérifier si le numéro MMSI que vous avez entré est correct.
6. La configuration de l'AIT2000 est maintenant terminée



***Note :** *Pour des raisons de sécurité le numéro MMSI peut seulement être programmé une fois. Assurez-vous que vous avez entré le bon numéro MMSI. Le numéro MMSI peut être modifié si vous retournez le produit à votre revendeur/installateur.*



5. Opération

Une fois installé et configuré, le bon fonctionnement du transpondeur AIS doit être vérifié comme suit :

- Après avoir allumé l'alimentation 12v/24v de l'AIT2000 et le premier clignotement des quatre voyants LED du transpondeur, assurez-vous que le voyant jaune "Time Out" clignote pendant que l'AIT2000 attend de recevoir sa première position GPS. Ensuite, la LED jaune "Time Out" reste allumée jusqu'à ce que l'AIT2000 effectue sa première transmission AIS < 3 minutes.
- Dès que l'AIT2000 effectue sa première transmission AIS, la LED jaune "Time Out" s'éteint et la LED verte "Power" s'allume. C'est l'indication normale, tout est OK, et tant que la LED verte "Power" est allumée, vous pouvez être sûr que l'AIT2000 fonctionne correctement et transmet votre position.
- Si la LED ROUGE "Status" s'allume, c'est qu'il y a un problème avec l'alimentation ou la transmission par l'antenne VHF.
- Si la LED jaune "Time Out" s'allume, c'est que quelque chose a empêché l'AIT2000 de transmettre, par exemple un autre transpondeur AIS qui a pris son créneau de transmission ou une perte temporaire du signal GPS. Cela ne devrait se produire qu'occasionnellement et le fonctionnement normal devrait être rapidement rétabli. Si la LED jaune "Time Out" s'allume régulièrement ou clignote pendant de longues périodes, cela peut indiquer un problème avec l'antenne GPS.
- Le programme proAIS2 peut être utilisé pour diagnostiquer les problèmes et possède une très bonne page de diagnostic qui, conjointement avec la page d'état GPS, fournit une bonne indication de la performance de l'AIT2000.

The screenshot shows the proAIS2 software interface. The 'Status' is 'Ready'. The 'Checklist' shows several items with green checkmarks: AIS Transceiver MMSI Valid, GNSS Position Fix, AIS has transmitted a Position Report, AIS Antenna, AIS has received a Position Report, and Power supply OK. The 'Internal Data' section shows: AIS Software Version: 150200.01.05.01, Bootloader Version: 140100.01.04.01, PCA S/N: 508542180003, Product S/N: 503235-12-18, Voltage Standing Wave Ratio (VSWR): 4.7:1, and Power supply voltage: 13.1V. The 'Messages' table shows three entries: 1. 09:35:29 RX1 DSC Start, 2. 09:35:54 AIS: internal SOG / COG in use, and 3. 09:35:59 DSC Stop.

The screenshot shows the 'GNSS Satellite Signal Levels' graph in the proAIS2 software. The graph plots C/No [dBHz] on the y-axis (0 to 60) against Satellite ID on the x-axis (2 to 11). The legend indicates: Green bars for GPS satellite being used for navigation, Blue bars for GPS satellite not used for navigation, Orange bars for SBAS satellite, Dark Green bars for GLONASS satellite being used for navigation, and Dark Blue bars for GLONASS satellite not being used for navigation. The graph shows signal levels for various satellites, with several GPS satellites (IDs 2, 3, 4, 5, 6, 7, 8, 9, 10, 11) showing high C/No values, indicating good signal quality.

- De nombreux clients aiment utiliser Marine Traffic ou d'autres sites similaires pour vérifier s'ils transmettent correctement. C'est souvent une très bonne vérification, mais assurez-vous que le site web que vous utilisez dispose d'une station terrestre AIS à moins de 5-8 miles de votre position et laissez quelques heures à votre nouveau transpondeur pour être enregistré sur leur système et pour apparaître sur leur site
- Assurez-vous que l'AIT2000 transmet les données AIS à travers l'interface NMEA0183 ou NMEA2000 à votre traceur de cartes ou à travers l'interface USB à votre logiciel de navigation. Veuillez noter que sur PC et Mac, un



seul logiciel peut recevoir des données à la fois de l'interface USB, il faudra donc fermer proAIS2 avant d'exécuter votre logiciel de navigation ou vice-versa.

- Vous pouvez utiliser proAIS2 pour afficher les données AIS reçues ou le logiciel gratuit SmarterTrack Lite qui est inclus dans le CD fourni avec l'AIT2000.

6. Signification des leds

Le transpondeur AIS comprend quatre indicateurs colorés comme indiqué ci-dessous. L'état des indicateurs fournit des informations concernant le statut du transpondeur AIS. La signification des indicateurs apparaît dans le tableau ci-dessous. Les images montrées sont celui d'un AIT2000, mais les indicateurs LED sont communs à tous nos transpondeurs.

	<p>Voyant vert uniquement</p> <ul style="list-style-type: none"> Le transpondeur AIS a un relevé de position et a transmis les données AIS à au moins un navire. Tout fonctionne correctement.
	<p>Témoin vert clignote</p> <ul style="list-style-type: none"> Indique un possible logiciel corrompu ou une faute d'émission <p>Contactez Digital Yacht pour obtenir des conseils sur cette condition.</p>
	<p>Voyant rouge seulement</p> <ul style="list-style-type: none"> En fonctionnement normal le transpondeur a détecté une erreur système. Indique généralement un problème d'alimentation. Utiliser proAIS2 pour voir l'erreur
	<p>Témoin rouge clignote</p> <ul style="list-style-type: none"> En fonctionnement normal l'AIS transpondeur a détecté un problème avec l'antenne VHF ou avec un répartiteur d'antenne VHF
	<p>Indicateurs de vert et bleu</p> <ul style="list-style-type: none"> Le mode silence est allumé et le transpondeur n'émet pas les données AIS Moins de 3 minutes, la combinaison de LED changera en jaune et bleu.
	<p>Indicateurs Jaune & Bleu</p> <ul style="list-style-type: none"> « Mode silencieux » a été activé à l'aide de l'interrupteur en option ou via proAIS2 et cette combinaison d'indicateurs s'allume pour indiquer que l'émetteur AIS est désactivé.
	<p>Indicateurs de rouge et bleu</p> <ul style="list-style-type: none"> Une erreur système s'est produite en mode silence, l'appareil ne sera pas en mesure de commencer à transmettre à nouveau lorsque vous quittez le mode silence.

**Voyant jaune uniquement**

- Il n'y a actuellement aucun intervalle de temps disponible pour la transmission AIS.
- L'appareil vient tout juste de quitter le mode silence
- Le transpondeur AIS a été commandé par une autorité locale (via une base AIS) afin de cesser les transmissions AIS.

**Voyant jaune clignote**

- L'appareil vient tout juste d'être allumé et attend un relevé de position avant de transmettre son premier rapport d'information de navire (prend généralement 3-4 minutes).
- Relevé de position a été perdu. Le transpondeur AIS va tenter pendant 30 min

**Indicateurs rouges et jaunes**

- Il s'agit d'un nouveau transpondeur qui n'a pas encore été configurée avec ProAIS2
- L'appareil est alimenté seulement via le câble USB.



7. Problèmes et solutions

Question	Possible cause et solution
Aucune donnée n'est reçue par le traceur	<ul style="list-style-type: none"> • Vérifiez que l'alimentation est une alimentation de 12V ou 24V. • Vérifiez les connexions vers le traceur. • Si connecté via NMEA0183, vérifiez à ce que vous avez défini le port d'entrée sur le traceur à 38400 bauds
Aucune led est allumée	<ul style="list-style-type: none"> • Vérifiez que l'alimentation est une alimentation de 12V ou 24V.
Le voyant rouge « erreur » est allumé ou clignote	<ul style="list-style-type: none"> • L'unité n'a pas un numéro MMSI valide. Vérifiez que le transpondeur AIS est correctement configuré avec un MMSI valide. • L'antenne VHF est peut-être défectueuse. Veuillez vérifier la connexion avec l'antenne VHF et que l'antenne VHF n'est pas endommagée. Le voyant rouge peut s'allumer brièvement si l'alimentation est interrompue ou si les caractéristiques de l'antenne VHF ont changé. • Aucun relevé de position GPS est obtenu. Merci de vérifier que l'antenne GPS interne ou externe dispose d'une vue dégagée et que l'antenne GPS externe est correctement branchée et installée. Vérifiez avec le graphique de force de signal GPS sur proAIS2. • L'alimentation est en dehors de la plage autorisée. Vérifiez que l'alimentation se situe entre 9.6V à 31.2V. • Recherchez les messages d'erreur et alarme sur proAIS2
Mon MMSI est reçu par les autres navires, mais le nom de mon navire ne figure pas sur leur PC ou traceur	<ul style="list-style-type: none"> • Certains périphériques AIS et traceurs ne traitent pas le message NMEA0183 AIS spécifique qui fournit le nom du navire (message 24). Ce n'est pas une faute de votre transpondeur AIS. Une mise à niveau des logiciels peut-être être disponible pour des traceurs plus âgés afin de recevoir le message 24. • Certains nouveaux traceurs n'acceptent pas les données statiques des transpondeurs AIS classe B via NMEA2000. Contactez le fabricant de votre traceur pour voir si une mise à jour logicielle est disponible afin de résoudre ce problème.



Pour plus d'informations sur le dépannage de nos transpondeurs AIS classe B, veuillez consulter la note technique 00036-2012 dans la section Assistance de www.digitalyacht.fr